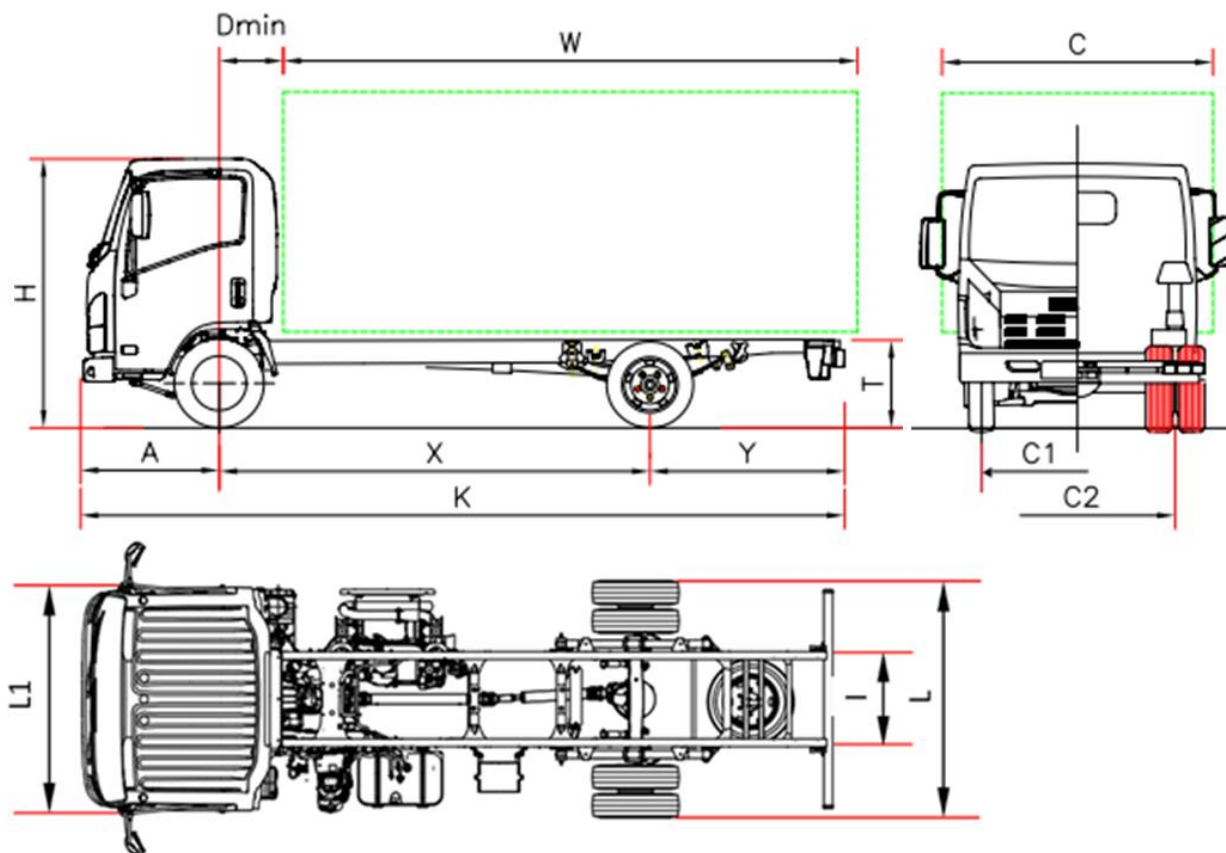


DIMENSIONES (mm)



		P 65 H	P 65 K
Distancia Entre Ejes	X	3395	3845
D min.			650
Longitud bastidor	K	6090	6735
Voladizo delantero	A		1110
Longitud carrocería (min/máx) ⁽¹⁾	W	4325/4610	4975/5265
Voladizo trasero chasis	Y	1580	1780
Altura bastidor	T	800	800
Altura cabina	H		2250
Anchura eje trasero	L		1990
Ancho cabina ⁽²⁾	L1		2040
Ancho carrocería ⁽³⁾	C		2345
Anchura chasis	I		750
Ancho de vía delantero	C1		1680
Ancho de vía trasero	C2		1525
PESOS (kg)			
Tara con cabina (en orden de marcha) ⁽⁴⁾		2515	2545
Tara eje delantero/trasero		1670/845	1660/885
Peso máximo			6500
Peso máx delantero/trasero			3100/4600
Peso máx remolcable			3500

¹ La longitud de la carrocería corresponde a un vehículo cargado de manera uniforme hasta la máxima capacidad de carga sobre el eje (medidas declaradas en el C.O.C. sin modificación del vehículo).

² Excluidos los intermitentes laterales y los espejos

³ Anchuras posibles con brazos de espejos opcionales: 2040/2170 - 2170/2345 - 2345/2500

⁴ La tara incluye las herramientas, la rueda de repuesto, el depósito de combustible lleno y el conductor.

Tara full con opciones DEE H: 2599 Kg (1735/864); K: 2629 Kg (1725/904). Cambio NEES +35 Kg (25/10)

Série Bleu – 6/6,5 ton

D.E.E. (mm) H 3395 - K 3845

LISTA DE PRECIOS
2017Precio vehículo
Franco Cerea

€ 39.420,00 Sin IVA

Versiones y equipamientos:	NEES 2 (DEE H)	€ 1.290,00
Equipamiento de serie:	<ul style="list-style-type: none"> • EGR - DPD (filtro antipartículas) • SCR con Ad-Blue® • Display multi-información • Freno motor • Espejos retrovisores eléctricos y calefactados • Avisador acústico de marcha atrás • Inmovilizador • Volante con inclinación regulable • Asiento con Suspensión • Elevalunas eléctricos • Regulador de altura de faros • Luces diurnas • Cierre centralizado con mando • Radio CD MP3 • Limitador de velocidad (90km/h) • Faros Antiniebla 	
Opcionales:	Aire acondicionado	€ 1.089,00
Motor:	<p>ISUZU 4JJ1E6N Diesel 4 cilindros, intercooler, inyección directa commonrail, sobrealimentado con turbocompresor de geometría variable. Cilindrada total: 2999 cm³ Potencia máx efectiva: 110 KW (150 CV) a 2800 rpm Par máximo motor: 375 Nm/1600 - 2800 rpm Versión EURO VI OBD-C</p>	
Seguridad:	<p>ABS con BAS EVSC (control de estabilidad y antivuelco) con ASR y TCS LDWS (Aviso de salida de carril) Airbag lado conductor y pasajero</p>	
Depósito de combustible:	90 litros	16 litros Ad-Blue®
Relación caja de cambios:	<p>6 marchas MYY6S – 5.979 - 3.434 - 1.832 - 1.297 - 1.000 - 0.759; Marcha atrás: 5.068; Relación final de eje: 4.556 (41/9)</p>	
Tipo de transmisión:	MANUAL	NEES 2 (Robotizada)
Embrague:	Monodisco seco autorregulable	Multidisco en baño de aceite Convertidor de par
Bastidor:	Anchura: 70 mm, altura: 214 mm, espesor: 5 mm	
Plazas:	3	
Ejes:	2, eje trasero motor con ruedas gemelas	
Neumáticos:	Delanteros 215/75 R17,5C ruedas simples, traseros 215/75 R17,5C ruedas gemelas	
Frenos:	<p>Frenos de discos delanteros y traseros. Según norma CEE con sistema hidráulico en las 4 ruedas, pedal de accionamiento, servofreno de depresión y circuitos independientes para ambos ejes. Freno de estacionamiento manual sobre el árbol de trasmisión. Asistente de frenada de emergencia.</p>	
Suspensión:	<p>Delantera y trasera con ballestas parabólicas y final de carrera con tacos de caucho; amortiguadores hidráulicos telescópicos de doble efecto. Barra estabilizadora delantera y trasera.</p>	
Instalación eléctrica:	Tensión nominal 24V, alternador 90A - Nr. 2 baterías de 70 Ah	